

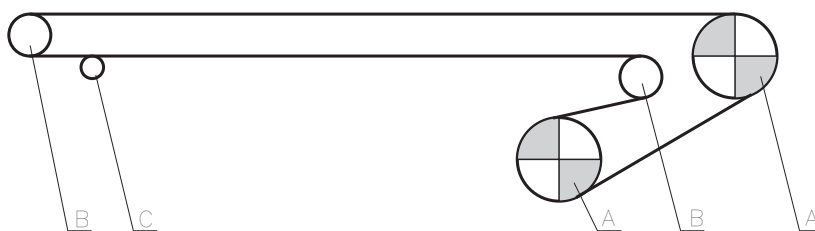
zalecane minimalne średnice bębnow



FABRYKA TAŚM TRANSPORTEROWYCH WOLBROM S.A.

FTT WOLBROM®

W przenośnikach taśmowych wyróżnia się trzy grupy bębnow:



- A - bębny napędowe i wysypowe (mm)
- B - bębny zwrotne i napinające (mm)
- C - bębny odchylające (mm)

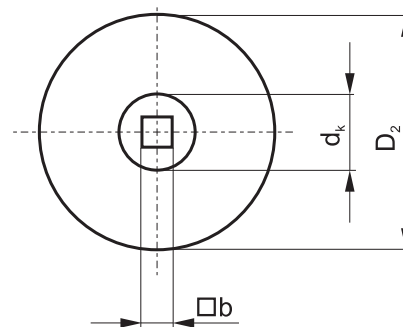
Typ taśmy/ ilość przekładek	Taśmy tkaninowo- gumowe zwykłe, trudnozapalne, odporne na podw. temperatury */			Taśmy tkaninowo- gumowe trudnopalne GTP */			Taśmy gumowe z siatką metalową zwykłe			Taśmy z linkami stalowymi, zwykłe trudnozapalne i trudnopalne **/		
	A	B	C	A	B	C	A	B	C	A	B	C
500/2	250 (315)	200 (250)	160 (200)				500	400	500			
400/3;500/2	400 (400)	315 (315)	250 (250)	—	—	—	500	400	500			
630/2	315 (400)	250 (315)	200 (250)									
630/3	400 (500)	315 (400)	250 (315)									
630/4	500 (630)	400 (500)	315 (400)									
800/2	400 (500)	315 (400)	250 (315)	500 (630)	400 (500)	315 (400)	500	400	315			
800/3	500 (630)	400 (500)	315 (400)	500 (630)	400 (500)	315 (400)						
800/4	630 (800)	500 (630)	400 (500)	630 (800)	500 (650)	400 (500)						
1000/2	500 (500)	400 (400)	315 (315)	500 (800)	400 (630)	315 (500)	630	500	400	630 (630)	500 (500)	400 (400)
1000/3	500 (630)	400 (500)	315 (400)	630 (630)	500 (500)	400 (400)						
1000/4	630 (800)	500 (630)	400 (500)	630 (1000)	500 (800)	400 (630)						
1000/5	800 (1000)	630 (800)	500 (630)	800 (1000)	630 (800)	500 (630)						
1250/3	630 (800)	500 (630)	400 (500)	630 (800)	500 (630)	400 (500)	800	630	500	800 (630)	630 (500)	500 (400)
1250/4	630 (800)	500 (630)	400 (500)	1000 (1000)	800 (800)	630 (630)						
1250/5	800 (1000)	630 (800)	500 (630)	800 (1250)	630 (800)	500 (800)						
1400/3	630 (800)	500 (630)	400 (500)	800 (1000)	630 (1000)	500 (630)						
1400/4	630 (1000)	500 (800)	400 (630)	1000 (1250)	800 (1000)	630 (800)	800	630	500			
1600/3	800 (1000)	630 (800)	500 (630)	1 (1250)	(1000)	(800)						
1600/4	800 (1000)	630 (800)	500 (630)	1000 (1250)	800 (1000)	630 (800)	1000	800	630	1000 (800)	800 (630)	630 (500)
1600/5	800 (1000)	630 (800)	500 (630)	1250 (1250)	1000 (1000)	800 (800)						
1800/4	1000 (1250)	800 (1000)	630 (800)	1000 (1400)	800 (1250)	630 (1000)						
1800/5	1000 (1250)	800 (1000)	630 (800)	1000 (1400)	800 (1250)	630 (1000)						
2000/4	1000 (1250)	800 (1000)	630 (800)	1000 (1400)	800 (1250)	630 (1000)				1000 (800)	800 (630)	630 (500)
2000/5	1000 (1250)	800 (1000)	630 (800)	1000 (1400)	800 (1250)	630 (1000)						
2000/6	1000 (1250)	800 (1000)	630 (800)									
2500/4	1000 (1250)	800 (1000)	630 (800)	(1600)	(1400)	(1250)						
2500/5	1250 (1400)	1000 (1250)	800 (1000)	1400(1600)	1250(1400)	1000(1250)				1250 (1000)	1000 (800)	800 (630)
2500/6	1250 (1600)	1000 (1250)	800 (1000)									
3150/6	1600 (2000)	1250 (1600)	1000 (1250)							1250 (1250)	1000 (1000)	800 (800)
4000	1600 (2000)									1400 (1250)	1250 (1000)	1000 (800)
5400										1800	1400	1250

UWAGA: */Wartości w nawiasach dla taśm z linkami stalowymi odnoszą się do wersji o większym rozstawie linek
w przypadku taśm tkaninowo-gumowych wartości w nawiasach odnoszą się do odmiany EP
**/ dla taśm tkaninowo-gumowych z linkami stalowymi typu A1, w nawiasach typu A2

Średnice nawojów taśm dla standardowych długości i grubości taśm

Taśmy nawijane są na gumowe kręgi lub metalowe bębny.
Średnicę wylicza się wg następującego wzoru:

$$D_2 = \sqrt{1.27 gL + d_k^2} \text{ (m)}$$

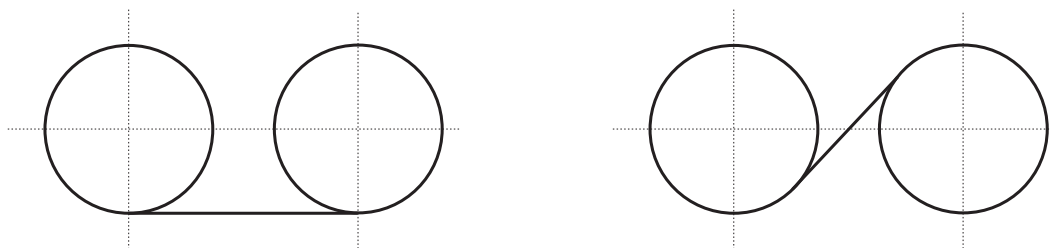


D_2 - średnica nawoju (m)
 g - grubość taśmy (m)
 L - długość taśmy (m)
 d_k - średnica rdzenia (m)

		Średnice nawojów (m)			
Grubość taśmy (mm)	Średnica rdzenia (mm)	Długość taśmy			
		50	100	150	200
10	500	0,94	1,23	1,47	1,67
	440	0,91	1,21	1,45	1,66
	290	0,85	1,17	1,41	1,62
12	500	1,00	1,33	1,59	1,82
	440	0,98	1,31	1,57	1,80
	290	0,92	1,27	1,54	1,77
14	500	1,07	1,42	1,71	1,95
	440	1,04	1,40	1,69	1,94
	290	1,00	1,37	1,66	1,91
16	500	1,13	1,51	1,82	2,08
	440	1,10	1,49	1,80	2,06
18	500	1,18	1,59	1,92	2,20
	440	1,16	1,57	1,90	2,18
20	500	1,23	1,67	2,01	2,31
	440	1,21	1,65	2,00	2,30
22	500	1,28	1,74	2,10	2,42
	440	1,26	1,73	2,09	2,40
24	500	1,33	1,82	2,20	2,52
	440	1,31	1,80	2,18	2,51

Dla średnic $d_k = 500 \text{ mm}$ $b = 185 \text{ mm}$ - dla taśm gumowych z linkami stalowymi
 $d_k = 440 \text{ mm}$ $b = 235 \text{ mm}$
 $d_k = 290 \text{ mm}$ $b = 95 \text{ mm}$ - dla taśm tkaninowo-gumowych

Dla długich odcinków istnieje możliwość zwinięcia w „taśmę magnetofonową” lub literę „S”



Zapraszamy do współpracy

FABRYKA TAŚM TRANSPORTEROWYCH
WOLBROM S.A.
 ul. 1 Maja 100, 32-340 Wolbrom

Centrala: tel. +48 32 649 71 00
 tel./fax +48 32 649 71 01
 Dział Handlowy: tel. +48 32 649 71 71-73
 e-mail: ftt@fttwolbrom.com.pl

www.fttwolbrom.com.pl